

# FOX SMD Pick & Place System

Version 3.4 / Juni 2021

## Spezifikationen

		FOX <sup>1</sup>		FOX <sup>2</sup>		FOX <sup>4</sup>	
		Insel	Linie	Insel	Linie	Insel	Linie
Produktivität <sup>(1)</sup>	Optimale Geschwindigkeit Chip	7'000 BE/h		12'000 BE/h		18'800 BE/h	
	Geschwindigkeit (IPC 9850)	Chip 6'100 BE/h QFP 5'600 BE/h		Chip 10'800 BE/h QFP 5'600 BE/h		Chip 16'100 BE/h QFP 7'600 BE/h	
	Geschwindigkeit (IPC 9850A)	Chip 5'900 BE/h QFP 4'500 BE/h		Chip 10'300 BE/h QFP 4'500 BE/h		Chip 15'000 BE/h QFP 5'600 BE/h	
	Dispensgeschwindigkeit	Piezo Jet Ventil bis zu 150'000 Pkt./h					
	Dauer Produktwechsel	< 1 min (Job laden, Transportband/Tisch einstellen, Neubeginn Produktion)					
Feeder <sup>(2)</sup>	Feeder System	EVO und hyQ (intelligenter Einzelfeeder) CLM (intelligenter Kassettenfeeder) <sup>(3)</sup> <i><sup>(1)</sup> Restriktionen auf FOX<sup>4</sup> mit CLM Racks, siehe Systembeschreibung</i>					
	Feeder Kapazität (8mm Tape)	180	120	180	120	180 / 200 <sup>(3)</sup>	120 / 140 <sup>(3)</sup> <i><sup>(3)</sup> mit optional Extended Rack, Bauteilposition kann nicht mit Top Kamera eingelernt werden</i>
Bauteile	Bauteilgrösse	0201 (imp.) – 33 x 33 mm inkl. leads → Standard 0201 (imp.) – 80 x 33 mm inkl. leads → Mit optionaler MFOV <sup>(3)</sup> Softwarelizenz Bis zu 80 x 80 mm inkl. leads → Mit opt. MFOV Lizenz und Vision Box <sup>(3)</sup> 01005 (imp.) → Mit opt. Nozzle 0 und EVO Feeder Typ  <sup>(1)</sup> Multi Gesichtsfeld <sup>(2)</sup> Benötigt Platz bis zu 18 hyQ/EVO - 30 CLM Feeder Spuren, nur auf der Frontseite montierbar (siehe Systembeschreibung)					
	Massenträgheitsmoment	60 g x cm <sup>2</sup>					
	Min. lead pitch	0.3 mm (12mil)					
	Min. Ball Durchmesser / pitch	0.2 mm					
	Min. Bauteilhöhe	> 0.0 mm					
	Max. Bauteilhöhe	Standard: 18 mm / Andere Höhen auf Anfrage					
	Prozesshöhe	± 18 mm (0.71") von Null Höhe					
	Genauigkeit	Auflösung lineare Encoder (x,y)	0.2 µm				
Auflösung Rotationsachsen		0.007°					
Totale Bestückgenauigkeit XY Chips		± 50 µm (3σ) <sup>(3)</sup>					
Totale Bestückgenauigkeit XY QFP100		± 45 µm (3σ) <sup>(3)</sup>					
LP	Min. LP Abmessung	20 x 20 mm (0.8 x 0.8")	50 x 50mm (2 x 2")	20 x 20 mm (0.8 x 0.8")	50 x 50mm (2 x 2")	20 x 20 mm (0.8 x 0.8")	50 x 50mm (2 x 2")
	Max. LP Abmessung	406 x 305 mm (16 x 12")					
	LP Stärke	0.5-3.5 mm (0.02 - 0.13")	0.5-5.0 mm (0.02 - 0.2")	0.5-3.5 mm (0.02 - 0.13")	0.5-5.0 mm (0.02 - 0.2")	0.5-3.5 mm (0.02 - 0.13")	0.5-5.0 mm (0.02 - 0.2")
	LP Kantenabstand	3.0-5.0 mm (0.11 - 0.2") <i>(variiert mit der LP Stärke)</i>	T: 3.0 mm (0.11") B: 5.0 mm (0.2")	3.0-5.0 mm (0.11 - 0.2") <i>(variiert mit der LP Stärke)</i>	T: 3.0 mm (0.11") B: 5.0 mm (0.2")	3.0-5.0 mm (0.11 - 0.2") <i>(variiert mit der LP Stärke)</i>	T: 3.0 mm (0.11") B: 5.0 mm (0.2")
	Max. LP Gewicht	-	4 kg (8.8 lb)	-	4 kg (8.8 lb)	-	4 kg (8.8 lb)
	Transportbandhöhe	-	SMEMA 940 – 965 mm	-	SMEMA 940 – 965 mm	-	SMEMA 940 – 965 mm
	Abstand unter LP	40 mm (1.57")	27 mm (1.1")	40 mm (1.57")	27 mm (1.1")	40 mm (1.57")	27 mm (1.1")



## Konfiguration

		FOX <sup>1</sup>	FOX <sup>2</sup>	FOX <sup>4</sup>
Maschinenbasis	Pick & Place Kopf mit 1 Spindel, opt. 1x disp. Achse	●		
	Pick & Place Kopf mit 2 Spindeln, opt. 1x disp. Achse		●	
	Pick & Place Kopf mit 4 Spindeln			●
	Duales Unterseitenkamera-System			●
	Insellösung (LP Tisch, magnetische LP Halterung, Unterstützungspins)	○	○	○
	Linienlösung (3-Stufen Transportband, Unterstützungspins, manuelle Breitereinstellung)	○	○	○
	Kit für die Dispensvorbereitung (Dosier-Testplatte, Spülstation und z-Höhen Kalibrierung)	○	○	
	LED Innenbeleuchtung	●	●	●
	Signalleuchte (3-farbig)	●	●	●
	LP Handling	IPC-HERMES-9852, SMEMA Schnittstelle	●	●
Linienlösung: Bandführung L/R, R/L, Batch Modus R/R, L/L		●	●	●
Linienlösung: Automatische Breitereinstellung		○	○	○
Linienlösung: Transportbanderweiterung		○	○	○
Linienlösung: LP Überprüfungsstation auf dem Band		○	○	○
Kontrolle und Software	ePlace P&P Software (En, De, Fr, Ru, Pl, Zh, E, Cs, Jap)	●	●	●
	PC mit Windows 10 OS und 21.5" Touchscreen	●	●	●
	Technische Support Software	●	●	●
Optische Zentrierung	Cognex SMD4 PatMax Vision Lizenz (Markenerkennung, Chip, OFP, asymm. BGA und Leads)	●	●	●
	Rotes und blaues Licht für die Top Kamera	●	●	●
	Multi Field of View Lizenz (MFOV)	○	○	○
	Vision Box für 80x80mm Bauteile	○	○	○
	Laser Höhenvermessung	○	○	○
Dispensventile (Kartuschen Grösse)	Piezo Jet Ventil (5, 10, 30 cm <sup>3</sup> )	○	○	○
	Shockwave Jet Ventil (5, 10, 30 cm <sup>3</sup> )	○	○	○
	Zeit/Druck Ventil (5, 10, 30 cm <sup>3</sup> )	○	○	○
	Archimedisches Schraubventil (5, 10, 30 cm <sup>3</sup> )	○	○	○
	Volumen Dispens Ventil (10, 30, 55 cm <sup>3</sup> )	○	○	○
	Kartuschen Niveau Kontrolle	○	○	
	Dispens Nadel Heizung	○	○	
Diverses (Auszug)	Standard User Level Management (Software)	●	●	●
	Schlecht-Markenerkennung mit Vision (Software)	●	●	●
	Universal CAD Konversion (Software)	●	●	●
	Automatische Bestück-Bedingungen (Software)	●	●	●
	Basic Kalibrierungsset P&P	●	●	●
	Kit für die Wartung	●	●	●
	Prozess Verbesserungstool P&P (PIT1 – 3 Bilder) (Software)	●	●	●
	Key Performance Indikator (KPI) (Software)	○	○	○
	Barcode Leser über Top Kamera (Software)	○	○	○
	Disp. Process Control Adjustment & Stabilization (PCAS) (Software)	○	○	○
	Zweiter Touchscreen auf der Rückseite der Maschine	○	○	○
	Tastatur und Maus Halterung, unterhalb Monitor	○	○	○
	Reinraum Option ISO7 (Klasse 10'000)	○	○	○
	CVU (Component Verification Unit)	○	○	○
	Tray Slider (Platz für zwei zusätzliche JEDEC Trays) Reduziert die max. LP Abmessung in Y von 305 auf 260 mm.	○ <sup>(1)</sup>	○	○
	<sup>(1)</sup> Restriktionen bei der Pickfläche, siehe Systembeschreibung			
	Tray Changer (Platz für bis zu 18 JEDEC Trays)	○	○	○
Erweiterung Feeder Rack (Extended Rack – zusätzliche Feeder)			○	

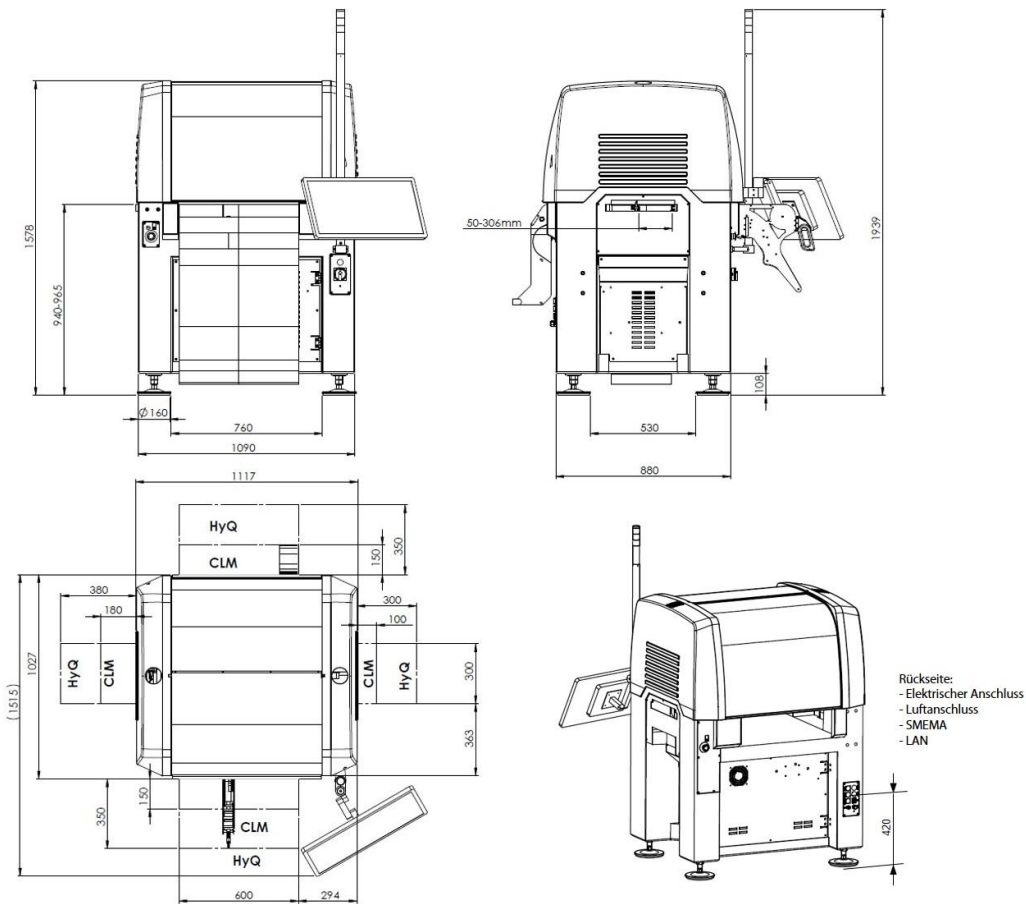
● Standard Feature ○ Optionales Feature



## Abmessung, Verpackung und Anschluss

Abmessung	Standfläche ohne Abdeckung (L x W)	880 x 1090 mm (35 x 43")
	Standfläche mit Abdeckung (L x W)	1027 x 1117 mm (40 x 44")
	Grundfläche für den Betrieb (L x W)	1865 x 1797 mm (73 x 71")
	Höhe (ohne / mit Signalleuchte)	1578 mm (62") / 1939 mm (76")
	Gewicht ca. (ohne / mit Feeder)	875 kg (1929 lb) / 1020 kg (2249 lb)
	Bodenbelastung ca. (ohne / mit Feeder)	912 kg/m <sup>2</sup> (1.3 lb/sq.in) / 1065 kg/m <sup>2</sup> (1.51 lb/sq.in)
	Verpackungsgewicht	70 kg (154 lb)
Anschluss	Elektrisch	230V / 50Hz or 120V / 60Hz (mit opt. Transformer)
	Verbrauch (Durchschnitt / Spitze)	0.75 kW / 1.7 kW
	Eingangssicherung	13A / 230V
	Min. Kabelquerschnitt	1.5 mm <sup>2</sup>
	Elektrischer Anschluss	230V, CEE-16, 16A, 230V, 3P L+N+PE 6h, Farbe blau 120V, CEE-16, 16A, 120V, 3P L+N+PE 4h, Farbe gelb
	Druckluft	6 - 7 bar (87 - 102 psi), sauber und gefiltert, trocken, ISO 8573-1: Klasse 3 (max. Teildurchmesser 5µm, Taupunkt < -20°C, Öl ≤ 1 mg/m <sup>3</sup> )
	Luftverbrauch	max. 60 NI/min (2.1 cfm)
Umgebung	Luftanschluss	Push-in Anschluss für äusseren Schlauch Ø8 mm
	Performance Temperaturbereich/ Feuchtigkeit	22 - 24°C / 50 - 70% RH
	Betriebstemperaturbereich / Feuchtigkeit	15 - 30°C / 30 - 70% RH (nicht kondensierend)
Lärmpegel	max. 75 dB (A)	

## Konstruktionszeichnung



- 1) Werte werden nur mit EVO und hyQ Feeder Typ erreicht.
- 2) Gewisse «CSM» Feeder Typen sind mit der FOX kompatibel. Siehe Systembeschreibung für Möglichkeiten und Details
- 3) Geschwindigkeitsmodus "Sehr Genau", bis zu 3 verschiedene Geschwindigkeitsmodi einstellbar. Nur anwendbar bei Nullhöhe und innerhalb des Performance Temperatur-/ Feuchtigkeitsbereich.

Für mehr Informationen verlangen Sie die FOX Systembeschreibung und die Produktanhänge.

Haftungsausschluss & Copyright

Wir behalten uns das Recht vor ohne Ankündigung Änderungen vorzunehmen. Auf allen in dieser Broschüre enthaltenen Produkten besteht das Copyright © Essemtec AG, Schweiz, Juni 2021.